

Modular Cooking

Frysbank. 2 djupa draglådor, -15/-20c, inbyggd kompressor. 1200mm. -R290

Produkt # _____

Modell # _____

Namn # _____

SIS # _____

AIA # _____



371294 (E7TTEECOMIN)

Frysbank. 2 djupa draglådor, -15/-20c, inbyggd kompressor. 1200mm -R290

Kort specifikation

Pos.

Frysbank (1200 mm) med 2 draglådor (GN1/1) och inbyggd kompressor. Anpassad för anslutning underifrån eller bakifrån, och för montering mot enheter i Electrolux 700-serie.

Robust konstruktion, inklusive draglådor, i rostfritt stål

Inbyggt luftkylt kylaggregat

Arbetstemperatur från -15°C till -20°C

Köldmedia: R290

Digital kontrollpanel med termostat, signallampa för avfrostning, signallampa för på/av och på/av-knapp

Automatisk avfrostning

Klarar omgivningstemperaturer upp till +43°C

Automatisk kondensering av kondensvatten

I höjddled justerbara fötter upp till 50 mm, i rostfritt stål (AISI 304)

Kapslingsklass: IPX4

Huvudfunktioner

- Enheten kan lätt installeras under andra XP700-bänkmodell.
- Forcerad luftcirkulation för snabb nedkyllning och jämt temperaturfördelning.
- Högervinklade kanter eliminerar mellanrum och potentiella smutsfällor mellan enheterna.
- Justerbar temperatur -15 till -22 för lagring av kött, fisk och mejerivaror.
- Avfrostning och automatisk förångning av kondensavlopp: kondensen är automatiskt förångad tack vare elektriska element i kondensavlopps behållaren.
- GN kompatibel.
- Utformad för installation med cooking block.

Konstruktion

- I rostfritt stål med Scotch Brite-finish som uppfyller höga hygienstandarder.
- Inbyggd kompressor för anpassning till driftsförhållanden.
- Tillgång till alla komponenter från framsidan.
- [NOT TRANSLATED]

Hållbarhet

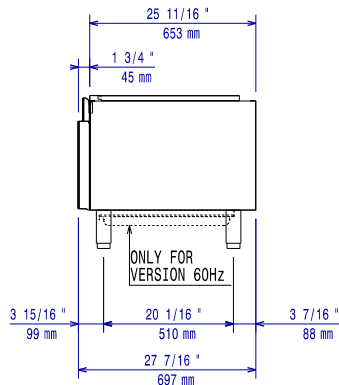
- CFC och HCFC fri (ekologiskt köldmedia: R290)



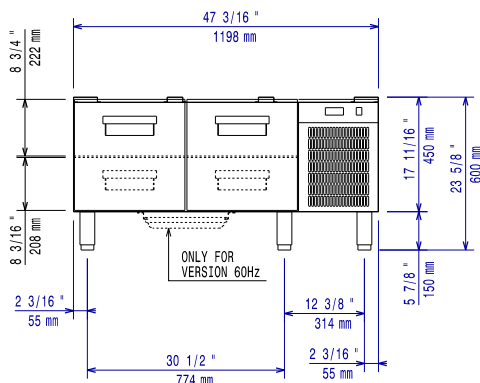
Övriga Tillbehör

- Fotsats PNC 206136
- Frontsockelplåt för installation på betongsockel, 1200 mm PNC 206151
- Frontsockelplåt, rostfri, 1200 mm PNC 206178
- 4 fötter för installation på cementsockel PNC 206210
- 2 paneler för service - Serie 700 PNC 206248
- Ett par sidosocklar (för installation rygg mot rygg) PNC 206249
- 2 st sidosockelplåtar för betonginstallation PNC 206265
- Stödskena till underskåp för minskat antal ben/hjul, 1200mm PNC 206368
- Stödskena till underskåp för minskat antal ben/hjul, 1600mm PNC 206369
- Ryggplåtar, 1200mm PNC 206376
- KIT 6 HJUL - 3 MED BROMS PNC 206432
- 2 st sidopaneler höjd 700 djup 700mm PNC 216000

Front

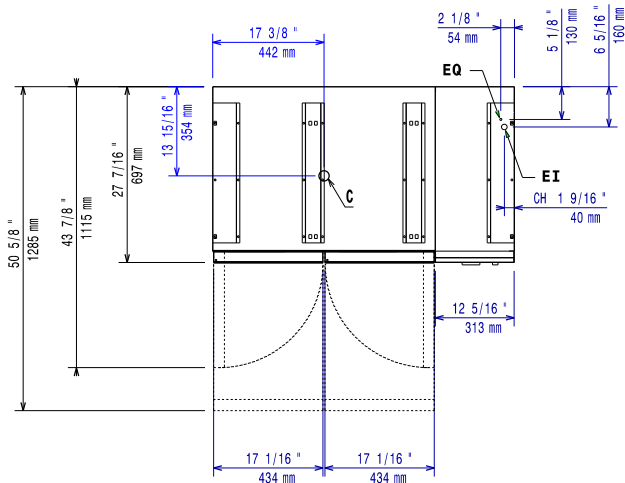


Sida



EI = Elektrisk anslutning

Topp



Elektricitet

Spänning:	220-230 V/1N ph/50 Hz
Effekt, max:	0.5 kW
Total watt:	0.5 kW

Viktig information

Används ej som installationshandling. Begär separat installationsanvisning.

Ytermått, bredd	1200 mm
Ytermått, djup	700 mm
Ytermått, höjd	600 mm
Nettovikt:	95 kg
Fraktvikt:	106 kg
Frakthöjd:	780 mm
Fraktbredd:	850 mm
Fraktdjup:	1300 mm
Fraktvolym:	0.86 m ³
Bruttokapacitet	120 liter

Hållbarhetsdata

Köldmedium typ:	R290
Köldmedia mängd:	90 g